



(19) 대한민국특허청(KR)  
(12) 등록특허공보(B1)

(45) 공고일자 2019년02월14일  
(11) 등록번호 10-1948425  
(24) 등록일자 2019년02월08일

(51) 국제특허분류(Int. Cl.)  
H02S 50/00 (2014.01) G01R 19/165 (2006.01)  
G01W 1/02 (2006.01) H01L 31/05 (2014.01)  
H02S 40/30 (2014.01)  
(52) CPC특허분류  
H02S 50/00 (2013.01)  
G01R 19/16528 (2013.01)  
(21) 출원번호 10-2017-0077576  
(22) 출원일자 2017년06월19일  
심사청구일자 2017년06월19일  
(65) 공개번호 10-2018-0137825  
(43) 공개일자 2018년12월28일  
(56) 선행기술조사문헌  
KR100913507 B1\*  
KR100939330 B1\*  
KR1020050024813 A\*  
\*는 심사관에 의하여 인용된 문헌  
기술이전 희망 : 기술양도

(73) 특허권자  
울산대학교 산학협력단  
울산광역시 남구 대학로 93(무거동)  
(72) 발명자  
최성진  
울산광역시 남구 북부순환도로 35, 107동 901호  
(무거동, 무거위브자이)  
웰라와타게 투시타 란디마 웰라와타  
울산광역시 남구 대학로 93, 국제관 203호 (무거  
동, 울산대학교)  
서영태  
경상북도 포항시 북구 장량로32번길 55, 102동  
705호 (장성동, 경성흙타운)  
(74) 대리인  
김중선, 이형석

전체 청구항 수 : 총 9 항

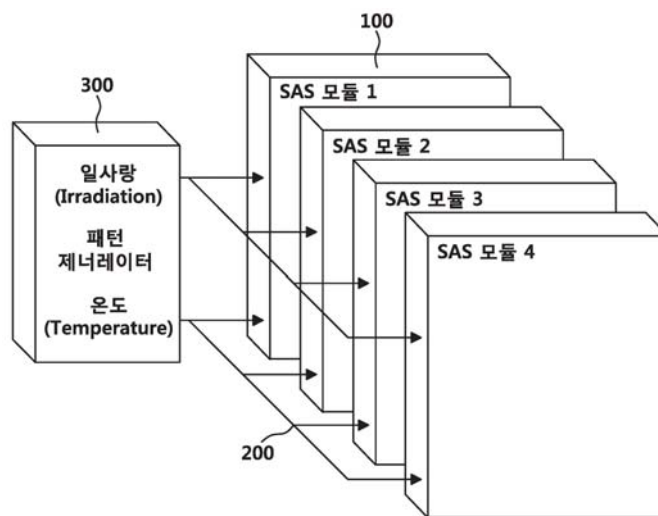
심사관 : 전병식

(54) 발명의 명칭 SAS 모듈 및 이를 이용한 차세대 태양광 패널 모사 시스템

(57) 요약

본 발명은 SAS 모듈 및 이를 이용한 차세대 태양광 패널 모사 시스템에 관한 것으로, 모듈 형태로 구현되어, 온도 및 일사량에 반응하는 태양광 패널 모사 동작을 독립적으로 수행하는 다수의 SAS(Solar Array Simulator) 모듈; 상기 다수의 SAS 모듈 각각의 온도 및 일사량 정보를 생성하여 제공하는 패턴 제너레이터; 및 상기 다수의 SAS 모듈간을 직렬, 병렬, 또는 직병렬 방식으로 연결하며, 상기 다수의 SAS 모듈과 상기 패턴 제너레이터간을 연결하는 장치 연결부를 포함할 수 있다.

대표도 - 도5



(52) CPC특허분류

*G01W 1/02* (2013.01)

*H01L 31/0504* (2013.01)

*H02S 40/30* (2015.01)

이 발명을 지원한 국가연구개발사업

과제고유번호 1711049459

부처명 미래창조과학부

연구관리전문기관 한국연구재단

연구사업명 개인기초연구(미래부)

연구과제명 차세대 태양광패널 하드웨어 모사장치 핵심기술 연구

기여율 1/1

주관기관 울산대학교 산학협력단

연구기간 2017.03.01 ~ 2018.02.28

---

## 명세서

### 청구범위

#### 청구항 1

모듈 형태로 구현되어, 온도 및 일사량에 상응하는 태양광 패널 모사 동작을 독립적으로 수행하는 다수의 SAS 모듈;

상기 다수의 SAS 모듈 각각의 온도 및 일사량 정보를 생성하여 제공하는 패턴 제너레이터; 및

상기 다수의 SAS 모듈간을 직렬, 병렬, 또는 직병렬 방식으로 연결하며, 상기 다수의 SAS 모듈과 상기 패턴 제너레이터간을 연결하는 장치 연결부를 포함하고,

상기 다수의 SAS 모듈 각각은,

PWM(pulse width modulation) 제어 신호에 따라 전압 변환율을 결정하고, 상기 전압 변환율에 따라 입력 전원을 전력 변환하여 출력 전원을 생성 및 출력하는 전력 변환부;

상기 전력 변환부의 출력단에 연결되고, 상기 출력 전원의 전압값 및 전류값을 아날로그 센싱한 후 디지털 변환하여 제공하는 센싱부; 및

상기 온도 및 일사량, 태양 전지의 특성, 및 상기 센싱부의 센싱값에 대응하는 기준값을 생성하고, 상기 기준값과 상기 센싱부의 센싱값을 비교하여 상기 PWM 제어 신호를 생성 및 출력하는 연산 및 제어부;를 포함하고,

상기 다수의 SAS 모듈은 각각의 모듈 별로 온도 및 일사량 정보를 달리 설정할 수 있고,

상기 다수의 SAS 모듈은 각각의 모듈의 상기 출력 전력이 모두 다르고,

상기 다수의 SAS 모듈은 각각의 모듈별의 상태에 따라 상기 기준값이 달리 생성될 수 있고,

상기 다수의 SAS 모듈의 연결 구조 및 연결 개수가 조정되는 것을 특징으로 하는 차세대 태양광 패널 모사 시스템.

#### 청구항 2

제1항에 있어서, 상기 다수의 SAS 모듈 각각은

상기 입력 전원 및 상기 온도 및 일사량을 입력받고, 상기 출력 전원을 출력하는 입출력부;를 더 포함하는 것을 특징으로 하는 차세대 태양광 패널 모사 시스템.

#### 청구항 3

제2항에 있어서, 상기 연산 및 제어부는

상기 온도 및 일사량, 태양 전지의 특성, 및 상기 센싱부의 센싱값에 대응하는 기준값을 생성하는 연산부;

상기 기준값과 상기 센싱부의 센싱값을 비교하여, 상기 센싱부의 센싱값이 상기 기준값을 추종하도록 보상제어하여 게이트 신호를 생성하는 제어부; 및

상기 게이트 신호를 기반으로 상기 PWM 제어 신호의 듀티를 조정하는 스위치 제어부를 포함하는 것을 특징으로 하는 차세대 태양광 패널 모사 시스템.

#### 청구항 4

제2항에 있어서, 상기 다수의 SAS 모듈 각각은

상기 입출력부를 통해 인가되는 부가 전원을 통해 상기 전력 변환부, 상기 센싱부, 및 상기 연산 및 제어부 각각의 동작 전원을 생성 및 제공하는 레귤레이터를 더 포함하는 것을 특징으로 하는 차세대 태양광 패널 모사 시스템.

### 청구항 5

제2항에 있어서, 상기 다수의 SAS 모듈 각각은

과전류 및 과전압 방지 동작을 수행하는 보호회로를 더 포함하는 것을 특징으로 하는 차세대 태양광 패널 모사 시스템.

### 청구항 6

제1항에 있어서, 상기 패턴 제너레이터는

상기 다수의 SAS 모듈의 연결 구조 및 개수에 상응하는 가상의 태양광 패널을 구현한 후, GUI(Graphic User Interface)를 통해 디스플레이하여, 사용자가 상기 가상의 태양광 패널을 터치 및 드래그하여 음영 위치 및 강도를 설정할 수 있도록 하는 것을 특징으로 하는 차세대 태양광 패널 모사 시스템.

### 청구항 7

제6항에 있어서, 상기 패턴 제너레이터는

상기 음영 위치 및 강도가 설정된 가상의 태양광 패널을 이미지 프로세싱하여, 상기 다수의 SAS 모듈 각각의 일사량을 산출하는 것을 특징으로 하는 차세대 태양광 패널 모사 시스템.

### 청구항 8

제1항에 있어서, 상기 패턴 제너레이터는

상기 다수의 SAS 모듈 각각에 전송할 온도 및 일사량 정보를 두 개의 통신 포트를 통해 일괄 전송하되, 상기 다수의 SAS 모듈 각각의 장치 식별 정보를 수집 및 저장한 후, 상기 다수의 SAS 모듈 각각에 전송할 온도 및 일사량 정보에 삽입하여 전송하도록 하는 것을 특징으로 하는 차세대 태양광 패널 모사 시스템.

### 청구항 9

제8항에 있어서, 상기 다수의 SAS 모듈 각각은

상기 패턴 제너레이터부터 일괄 전송되는 온도 및 일사량 중에서 자신의 장치 식별 정보가 삽입된 온도 및 일사량만을 선택적으로 수신하도록 하는 것을 특징으로 하는 차세대 태양광 패널 모사 시스템.

### 청구항 10

삭제

## 발명의 설명

### 기술 분야

[0001] 본 발명은 태양광 패널 모사장치에 관한 것으로, 특히 보다 다양한 태양광 발전 시나리오를 최소한의 비용과 노력으로 구현할 수 있도록 하는 SAS 모듈 및 이를 이용한 차세대 태양광 패널 모사 시스템에 관한 것이다.

### 배경 기술

[0002] 실리콘(결정형, 비결정형), 화합물(CdTe, CIGS), 유기박막, 염료감응형 등의 다양한 소재에 대한 지속적인 발전으로 인해, 태양광 패널 종류 및 특성이 매우 다양해지고 여러 가지 물질이 복합적으로 선택되어 쓰이는 추세이다.

[0003] 패널 제조 기술은 각종 웨어러블(Wearable) 제품에 적용 가능한 방향으로 발전하고 있으며, 재질 및 크기와 모양도 다양화되고 있다. 이에 다양한 패널과 새로운 응용시나리오의 사용조합에 따른 태양광 발전성능 예측 또한 점점 중요해지고 있다.

[0004] 차세대 태양광 발전시스템의 한 종류로서, 도 1에서와 같이 신개념 이동형 루프-탑(Roof-top) 태양광 발전이 제안되었으나, 이는 빠른 일사량변화와 매우 불규칙한 복합 음영이 생기는 특징이 있다.

[0005] 태양광 패널의 특성은 도 2에서와 같이 주위 온도와 실시간 일사량에 따라 매우 빠르게 불규칙적으로 변하므로,

상황반복성(repeatibility)이나 재현성(reproducibility)을 가지기 거의 불가능하다.

- [0006] 따라서 태양광 발전장치의 성능을 다양한 사용시나리오에서 체계적으로 검증하는 기능을 가진 태양광패널 모사 장치(Solar Array Simulator, 이하 SAS)가 태양광 발전효율 테스트에서 반드시 필요하다.
- [0007] 종래의 SAS는 주로 솔라 팜(Solar Farm)이나 주택형 태양광 발전 등 고정형 태양광 발전성능을 예측하기 위한 것으로, 이는 대용량 파워서플라이 장비(SMPS)에 외부 인터페이스로써 퍼스널컴퓨터(PC)로를 붙여둔 형태로 구현되는 특징을 가진다. 퍼스널컴퓨터(PC)로는 태양광 패널의 특성곡선을 하드디스크에 순람표(Lookup Table, LUT) 형태로 수록하고 있으며, 이에 따라 범용 가변형 전원공급장치와 Serial통신을 이용하여 동작점 지령치를 전달하며, 대용량 파워서플라이(SMPS)는 DC/DC컨버터 또는 AC/DC정류기로서 출력전압 및 전류를 직접 구동한다.
- [0008] 그러나 이러한 종래의 PC기반 대용량 SAS는 차세대 태양광 발전시스템의 성능예측에 사용하기에는 패널소재와 형태변경에 유연하지 않으며, 모사 속도가 느리고 성능이 안정적이지 않으며, 가격 또한 매우 고가인 단점을 가진다.
- [0009] 그리고 하드디스크상의 순람표에 기반한 문제점으로 다양한 패널에 따른 출력곡선 생성이 불편하고, 순람표상 표현가능 데이터량과 정밀도간 절충한계(trade-off)가 있다.
- [0010] 또한 도 3에서와 같은 복잡음영(Complex Shading)을 재현할 수 있어야 하는데, 이런 패턴을 표현하기가 어려운 단점도 있다. 특히, 이동형 발전의 경우 패널에서 발생하는 일사량 매우 빠르게 변하므로, 패턴의 경사가 도 4와 같이 매우 급한 특징이 있는데, 종래의 PC기반 대용량 SAS는 이런 변화율을 재현하기 어려우며, PC-장비간 통신 레이턴시(Latency) 문제도 있다.
- [0011] 더하여, 대용량 파워서플라이 장비(SMPS)를 사용하므로 제어 반응속도가 느리고 소형으로부터 대형까지의 다양한 패널 조합에 대응하기에는 부피가 크고 가격이 고가인 문제도 있다.

### 선행기술문헌

#### 비특허문헌

- [0012] (비특허문헌 0001) [http://www.bobenterprise.co.kr/bbs/board.php?bo\\_table=pr06&wr\\_id=2](http://www.bobenterprise.co.kr/bbs/board.php?bo_table=pr06&wr_id=2)(공개일자 : 15년 4월 23일)

### 발명의 내용

#### 해결하려는 과제

- [0013] 이에 상기와 같은 문제점을 해결하기 위한 것으로서, 본 발명은 실제 태양광 패널을 가지고 어레이를 만들 듯 직병렬로 연결하고, 연결 개수를 조절할 수 있도록 하는 SAS 모듈을 제안함으로써, 보다 다양한 태양광 발전 시나리오를 최소한의 비용과 노력으로 구현할 수 있도록 하는 SAS 모듈 및 이를 이용한 차세대 태양광 패널 모사 시스템을 제공하고자 한다.
- [0014] 본 발명의 목적은 이상에서 언급한 목적으로 제한되지 않으며, 언급되지 않은 또 다른 목적들은 아래의 기재로부터 본 발명이 속하는 통상의 지식을 가진 자에게 명확하게 이해될 수 있을 것이다.

#### 과제의 해결 수단

- [0015] 상기 과제를 해결하기 위한 수단으로서, 본 발명의 일 실시 형태에 따르면, 모듈 형태로 구현되어, 온도 및 일사량에 상응하는 태양광 패널 모사 동작을 독립적으로 수행하는 다수의 SAS(Solar Array Simulator) 모듈; 상기 다수의 SAS 모듈 각각의 온도 및 일사량 정보를 생성하여 제공하는 패턴 제너레이터; 및 상기 다수의 SAS 모듈 간을 직렬, 병렬, 또는 직병렬 방식으로 연결하며, 상기 다수의 SAS 모듈과 상기 패턴 제너레이터간을 연결하는 장치 연결부를 포함하는 차세대 태양광 패널 모사 시스템을 제공한다.
- [0016] 상기 다수의 SAS 모듈 각각은 PWM(pulse width modulation) 제어 신호에 따라 전압 변환율을 결정하고, 상기 전압 변환율에 따라 입력 전원을 전력 변환하여 출력 전원을 생성 및 출력하는 전력 변환부; 상기 출력 전원의 전압 및 전류를 센싱 및 통보하는 센싱부; 상기 온도 및 일사량, 태양 전지의 특성, 및 상기 센싱부의 센싱값에 대응하는 기준값을 생성하고, 상기 기준값과 상기 센싱부의 센싱값을 비교하여 상기 PWM 제어 신호를 생성 및

출력하는 연산 및 제어부; 및 상기 입력 전원 및 상기 온도 및 일사량을 입력받고, 상기 출력 전원을 출력하는 입출력부;를 포함하는 것을 특징으로 한다.

- [0017] 상기 연산 및 제어부는 상기 온도 및 일사량, 태양 전지의 특성, 및 상기 센싱부의 센싱값에 대응하는 기준값을 생성하는 연산부; 상기 기준값과 상기 센싱부의 센싱값을 비교하여, 상기 센싱부의 센싱값이 상기 기준값을 추종하도록 보상제어하여 게이트 신호를 생성하는 제어부; 및 상기 게이트 신호를 기반으로 상기 PWM 제어 신호의 듀티를 조정하는 스위치 제어부를 포함하는 것을 특징으로 한다.
- [0018] 그리고 상기 다수의 SAS 모듈 각각은 상기 입출력부를 통해 인가되는 부가 전원을 통해 상기 전력 변환부, 상기 센싱부, 및 상기 연산 및 제어부 각각의 동작 전원을 생성 및 제공하는 레귤레이터를 더 포함하는 것을 특징으로 한다.
- [0019] 또한 상기 다수의 SAS 모듈 각각은 과전류 및 과전압 방지 동작을 수행하는 보호회로를 더 포함하는 것을 특징으로 한다.
- [0020] 상기 패턴 제너레이터는 상기 다수의 SAS 모듈의 연결 구조 및 개수에 상응하는 가상의 태양광 패널을 구현한 후, GUI(Graphic User Interface)를 통해 디스플레이하여, 사용자가 상기 가상의 태양광 패널을 터치 및 드래그하여 음영 위치 및 강도를 설정할 수 있도록 하는 것을 특징으로 한다.
- [0021] 이때의 상기 패턴 제너레이터는 상기 음영 위치 및 강도가 설정된 가상의 태양광 패널을 이미지 프로세싱하여, 상기 다수의 SAS 모듈 각각의 일사량을 산출하는 것을 특징으로 한다.
- [0022] 더하여, 상기 패턴 제너레이터는 상기 다수의 SAS 모듈 각각에 전송할 온도 및 일사량 정보를 두 개의 통신 포트를 통해 일괄 전송하되, 상기 다수의 SAS 모듈 각각의 장치 식별 정보를 수집 및 저장한 후, 상기 다수의 SAS 모듈 각각에 전송할 온도 및 일사량 정보에 삽입하여 전송하도록 하는 것을 특징으로 한다.
- [0023] 그리고 상기 다수의 SAS 모듈 각각은 상기 패턴 제너레이터로부터 일괄 전송되는 온도 및 일사량 중에서 자신의 장치 식별 정보가 삽입된 온도 및 일사량만을 선택적으로 수신하도록 하는 것을 특징으로 한다.
- [0024] 상기 과제를 해결하기 위한 수단으로서, 본 발명의 일 실시 형태에 따르면, PWM(pulse width modulation) 제어 신호에 따라 전압 변환율을 결정하고, 상기 전압 변환율에 따라 입력 전원을 전력 변환하여 출력 전원을 생성 및 출력하는 전력 변환부; 상기 출력 전원의 전압 및 전류를 센싱 및 통보하는 센싱부; 온도 및 일사량, 태양 전지의 특성, 및 상기 센싱부의 센싱값에 대응하는 기준값을 생성하고, 상기 기준값과 상기 센싱부의 센싱값을 비교하여 상기 PWM 제어 신호를 생성 및 출력하는 연산 및 제어부; 및 상기 입력 전원 및 상기 온도 및 일사량을 입력받고, 상기 출력 전원을 출력하는 입출력부;를 포함하는 것을 특징으로 하는 SAS(Solar Array Simulator) 모듈을 제공한다.

[0025]

### **발명의 효과**

- [0026] 본 발명의 SAS 모듈 및 이를 이용한 차세대 태양광 패널 모사 시스템은 모듈 형태로 구현되어, 온도 및 일사량에 상응하는 태양광 패널 모사 동작을 독립적으로 수행하는 SAS 모듈을 새로이 제안한다.
- [0027] 이에 본 발명에서는 SAS 모듈을 실제 태양광 패널을 가지고 어레이를 만들 듯 직병렬로 연결하며, 연결 개수 또한 자유롭게 조절함으로써, 보다 다양한 태양광 발전 시나리오를 최소한의 비용과 노력으로 구현할 수 있도록 한다.
- [0028] 또한 SAS 모듈별로 서로 상이한 온도 및 일사량 조건을 설정할 수 있도록 함으로써, 복합음영(Complex Shading)을 보다 손쉽고 효과적으로 재현할 수 있도록 한다.
- [0029] 뿐만 아니라 수학적 알고리즘 기반으로 전류 또는 전압 기준값을 생성할 수 있도록 함으로써 보다 빠른 응답성을 보장할 수 있으며, SAS 모듈 단위로 태양광 패널 모사 동작을 수행함으로써 보다 향상된 분해능을 가질 수 있도록 한다. 즉, 온도 및 일사량 변화에 상응하는 속응 제어가 가능하도록 하며, 시스템 전체의 분해능이 증가되도록 한다.

### **도면의 간단한 설명**

- [0030] 도 1은 차세대 태양광 발전시스템의 일례를 도시한 도면이다.

도 2는 차세대 태양광 발전시스템의 태양광 패널의 특성을 설명하기 위한 도면이다.

도 3는 차세대 태양광 발전시스템에서 발생 가능한 복합음영의 일례를 도시한 도면이다.

도 4는 차세대 태양광 발전시스템에 적용되는 일사량 변화 패턴의 일례를 도시한 도면이다.

도 5는 본 발명의 일 실시예에 따른 차세대 태양광 패널 모사 시스템의 전체 구성도이다.

도 6는 본 발명의 일 실시예에 따른 차세대 태양광 패널 모사 시스템의 SAS 모듈 연결 구조를 설명하기 위한 도면이다.

도 7은 본 발명의 일 실시예에 따른 차세대 태양광 패널 모사 시스템의 패턴 제너레이터의 일사량 설정 방법을 설명하기 위한 도면이다.

도 8은 본 발명의 일 실시예에 따른 SAS 모듈의 상세 구성도이다.

도 9는 본 발명의 일 실시예에 따른 SAS 모듈의 외관도이다.

도 10은 본 발명의 일 실시예에 따른 전력 변환부의 구현 예를 도시한도면이다.

### 발명을 실시하기 위한 구체적인 내용

- [0031] 본 발명에서 사용되는 기술적 용어는 단지 특정한 실시 예를 설명하기 위해 사용된 것으로, 본 발명을 한정하려는 의도가 아님을 유의해야 한다. 또한, 본 발명에서 사용되는 기술적 용어는 본 발명에서 특별히 다른 의미로 정의되지 않는 한, 본 발명이 속하는 기술 분야에서 통상의 지식을 가진 자에 의해 일반적으로 이해되는 의미로 해석되어야 하며, 과도하게 포괄적인 의미로 해석되거나, 과도하게 축소된 의미로 해석되지 않아야 한다. 또한, 본 발명에서 사용되는 기술적인 용어가 본 발명의 사상을 정확하게 표현하지 못하는 잘못된 기술적 용어일 때에는, 당업자가 올바르게 이해할 수 있는 기술적 용어로 대체되어 이해되어야 할 것이다. 또한, 본 발명에서 사용되는 일반적인 용어는 사전에 정의되어 있는 바에 따라, 또는 전후 문맥상에 따라 해석되어야 하며, 과도하게 축소된 의미로 해석되지 않아야 한다.
- [0032] 또한, 본 발명에서 사용되는 단수의 표현은 문맥상 명백하게 다르게 뜻하지 않는 한 복수의 표현을 포함한다. 본 발명에서, "구성된다" 또는 "포함한다" 등의 용어는 발명에 기재된 여러 구성 요소들, 또는 여러 단계를 반드시 모두 포함하는 것으로 해석되지 않아야 하며, 그 중 일부 구성 요소들 또는 일부 단계들은 포함되지 않을 수도 있고, 또는 추가적인 구성 요소 또는 단계들을 더 포함할 수 있는 것으로 해석되어야 한다.
- [0033] 이하, 첨부된 도면을 참조하여 본 발명에 따른 바람직한 실시 예를 상세히 설명하되, 도면 부호에 관계없이 동일하거나 유사한 구성 요소는 동일한 참조 번호를 부여하고 이에 대한 중복된 설명은 생략하기로 한다.
- [0034] 또한, 본 발명을 설명함에 있어서 관련된 공지 기술에 대한 구체적인 설명이 본 발명의 요지를 흐릴 수 있다고 판단되는 경우 그 상세한 설명을 생략한다. 또한, 첨부된 도면은 본 발명의 사상을 쉽게 이해할 수 있도록 하기 위한 것일 뿐, 첨부된 도면에 의해 본 발명의 사상이 제한되는 것으로 해석되어서는 아니 됨을 유의해야 한다.
- [0035] 도 5는 본 발명의 일 실시예에 따른 차세대 태양광 패널 모사 시스템의 전체 구성도이다.
- [0036] 도 5에 도시된 바와 같이, 본 발명의 차세대 태양광 패널 모사 시스템은 다수의 SAS 모듈(100), 장치 연결부(200), 및 패턴 제너레이터(300) 등을 포함한다.
- [0037] SAS 모듈(100) 각각은 온도 및 일사량 변화량에 상응하는 태양광 패널 모사 동작을 독립적으로 수행할 수 있도록 모듈화된 장치이다.
- [0038] 장치 연결부(200)는 다수의 전력선을 통해 다수의 SAS 모듈(100)간을 물리적으로 연결하고, 하나의 통신선을 통해 다수의 SAS 모듈(100) 중 하나와 패턴 제너레이터(300)를 연결하도록 한다.
- [0039] 패턴 제너레이터(300)는 온도 및 일사량을 발생할 수 있는 함수 발생기를 구비하고, 이를 통해 목표하는 기상 조건에 상응하는 온도 및 일사량 정보를 생성하여 SAS 모듈(100)에 제공한다.
- [0040] 이와 같이, 본 발명은 SAS 모듈(100)을 모듈화된 장치로 구현함으로써, 실제 태양광 패널을 가지고 어레이를 만들 듯 다수의 SAS 모듈(100)의 연결 및 확장할 수 있도록 한다.
- [0041] 예를 들어, 도 6의 (a) 내지 (c)에 도시된 바와 같이, 다수의 SAS 모듈(100)을 직렬, 병렬, 또는 직병렬 방식 등으로 다양하게 연결할 수 있으며, SAS 모듈의 연결 개수 또한 손쉽게 확장할 수 있다. 즉, 본 발명은 다수의

SAS 모듈(100)의 연결 구조 및 개수를 조정하여 다양한 태양광 발전 시나리오를 최소의 비용과 노력으로 손쉽게 구현할 수 있도록 한다.

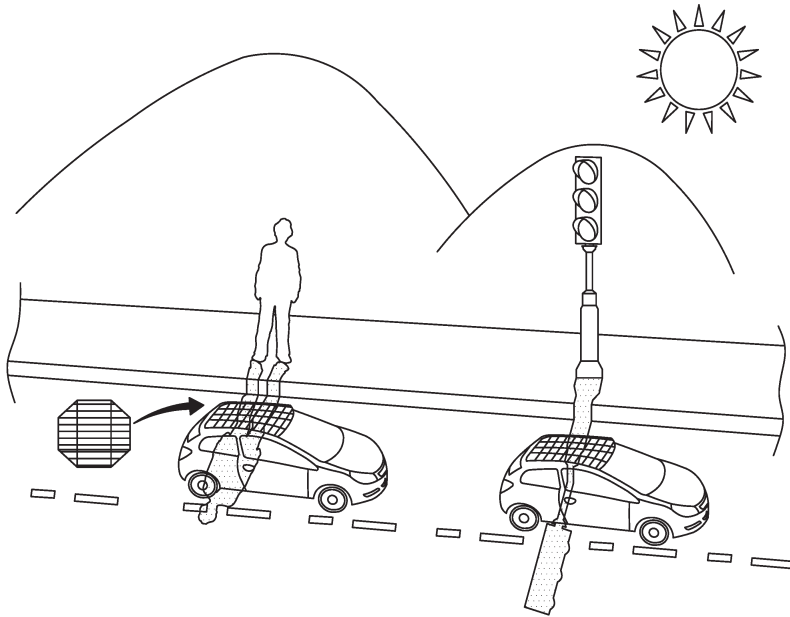
- [0042] 그리고 SAS 모듈 단위로 태양광 패널 모사 동작을 수행함으로써, 보다 향상된 응답속도와 분해능을 가질 수 있도록 한다.
- [0043] 더하여, 본 발명은 SAS 모듈(100)별로 온도 및 일사량 정보를 달리 설정할 수 있도록 함으로써, 태양광 패널의 복합 음영 상태까지도 모사할 수 있도록 한다.
- [0044] 이를 위해, 본 발명의 패턴 제너레이터(300)는 도 7에서와 같이 SAS 모듈(100)의 연결 구조 및 개수에 상응하는 가상의 태양광 패널을 구현하여 GUI(Graphic User Interface)를 통해 가상의 태양광 패널을 화면 표시한 후, 사용자 입력값에 따라 가상의 태양광 패널상에서의 음영 위치 및 정도를 설정할 수 있도록 한다. 이때, 사용자 입력값은 터치 제스처, 드래그 제스처, 메뉴 선택값 등일 수 있으며, 예를 들어, 음영 설정 메뉴를 클릭하여 음영 설정 동작을 활성화시킨 후, 가상의 태양광 패널상에 손가락을 터치 및 드래그함으로써 음영 영역을 설정할 수 있다. 그리고 설정 완료된 음영 영역에 손가락을 터치한 후 터치압력 또는 터치시간 등을 조정하여 음영 강도를 추가 설정할 수 있을 것이다. 이와 같이 음영 위치 및 강도가 설정 완료되면, 가상의 태양광 패널을 이미지 프로세싱하여 SAS 모듈별 음영 위치 및 정도를 파악한 후, 이를 기반으로 SAS 모듈(100) 각각의 일사량을 산출 및 제공하도록 한다.
- [0045] 다만, 본 발명의 패턴 제너레이터(300)는 다수의 통신 포트를 통해 SAS 모듈(100) 각각에 정보를 제공하는 것이 아니라, SAS 모듈(100) 모두의 정보를 하나의 통신 포트를 통해 일괄 전송하는 방식을 채택한다. 즉, SAS 모듈(100) 모두의 온도 및 일사량 정보는 하나의 통신 포트에 접속되는 두 개의 통신선을 통해 일괄 전송하도록 한다.
- [0046] 이를 위해 각 SAS 모듈(100)의 통신선을 서로 연결한 후, 이들 중 하나가 패턴 제너레이터(300)의 통신 포트와 연결되도록 한다. 그리고 SAS 모듈(100) 각각이 자신의 장치 식별 정보를 패턴 제너레이터(300)에 통보하도록 함으로써, 패턴 제너레이터(300)가 SAS 모듈(100) 각각이 통보한 장치 식별 정보를 목적지 정보로써 SAS 모듈(100) 각각에 전송할 정보에 삽입하도록 한다. 그러면 SAS 모듈(100) 각각에 전송할 정보는 SAS 모듈(100) 모두를 경유하여 전송되며, SAS 모듈(100) 각각은 패턴 제너레이터(300)가 일괄 전송한 정보 중에서 자신의 장치 식별 정보가 삽입된 정보만을 선택적으로 수신하도록 한다.
- [0047] 이에 따라, 본 발명은 최소한의 통신라인을 통해 패턴 제너레이터(300)가 SAS 모듈(100) 각각이 필요로 하는 온도 및 일사량 정보를 개별적으로 제공할 수 있게 된다.
- [0048] 도 8은 본 발명의 일 실시예에 따른 SAS 모듈의 상세 구성도이고, 도 9는 본 발명의 일 실시예에 따른 SAS 모듈의 외관도이다.
- [0049] 도 8 및 도 9를 참고하면, 본 발명의 SAS 모듈(100)은 전력 변환부(110), 센싱부(120), 연산 및 제어부(130), 레귤레이터(140), 및 입출력부(151~154) 등이 하나의 PCB 보드에 일체화되어 구비된, 모듈형으로 구현됨을 알 수 있다.
- [0050] 전력 변환부(110)는 PWM(Pulse Width Modulation) 제어 신호에 따라 전력 변환율을 결정하고, 결정된 전압 변환율에 따라 입력 전원을 전력 변환(즉, 승압 또는 강압)하여 목표하는 값을 가지는 출력 전원( $V_{pv}$ ,  $I_{pv}$ )을 생성 및 출력하도록 한다.
- [0051] 본 발명의 전력 변환부(110)는 DC-DC 컨버터 기반으로 구현될 수 있으며, 보다 구체적으로는 도 10에서와 같이, PWM 제어 신호에 따라 온, 오프 시간이 조정되는 스위치(Q), 스위치(Q)의 출력을 평활화하는 인덕터(L) 및 커패시터(C), 스위치(Q)가 오프될 때에 인덕터(L)에 흐르는 전류가 중단되지 않고 연속적으로 흐를 수 있는 경로를 제공하는 다이오드(D) 등을 포함하여 구성될 수 있다.
- [0052] 센싱부(120)는 전력 변환부(110)의 양 출력단에 연결된 전압 센서와 전력 변환부(110)의 양 출력단 중 어느 하나에 연결된 전류 센서를 구비하고, 이들을 통해 출력 전원의 전압값 및 전류값을 아날로그 센싱한 후 디지털 변환하여, 연산 및 제어부(130)에 제공하도록 한다.
- [0053] 연산 및 제어부(130)는 온도 및 일사량, 태양 전지의 특성, 및 센싱부(120)의 센싱 값에 대응하는 전류 기준값을 생성하고, 센싱부(120)의 센싱 값( $V_{sen}$ ,  $I_{sen}$ )과 전류 기준값( $I_{ref}$ )을 비교하여 PWM 제어 신호의 듀티를 가변하도록 한다.



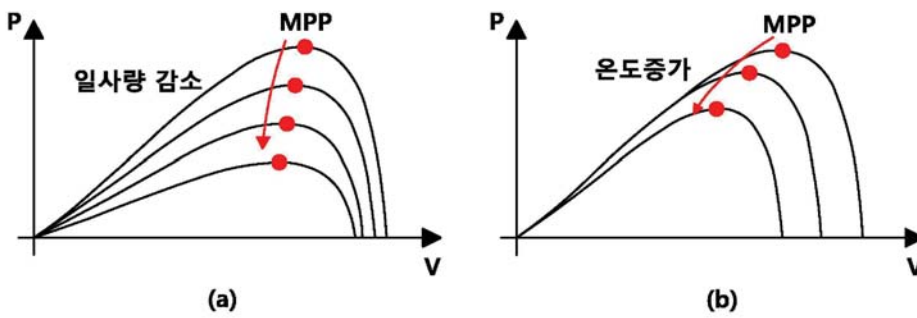
- [0054] 이러한 연산 및 제어부(130)는 다시 연산부(131), 제어부(132) 및 스위치 제어부(133) 등을 포함하여 구성될 수 있다.
- [0055] 연산부(131)는 PV 모델 파라미터 추출 알고리즘을 구비하고, 이를 통해 패턴 제너레이터(300)가 제공하는 온도 및 일사량에 상응하는 출력 특성을 가지는 가상의 PV 모델을 구성한다. 그리고 가상의 PV 모델을 기반으로 전압-전류 특성 곡선을 연산한 후, 센싱부(120)의 센싱 값에 대응하는 전류 기준값(Iref)(또는 전압 기준값(Vref))을 획득 및 제공하도록 한다.
- [0056] 특히, 본 발명의 연산부(131)는 회로 소자가 아닌 수학적 알고리즘을 이용하여 상기의 연산 동작이 수행되도록 함으로써, 보다 빠른 응답성을 보장할 수 있다.
- [0057] 제어부(132)는 연산부(131)가 제공하는 전류 기준값과 센싱부(120)의 센싱값을 비교하여, 센싱부(120)의 센싱값이 전류 기준값을 추종하도록 보상제어하여 게이트 신호(gate)를 생성하도록 한다.
- [0058] 스위치 제어부(133)는 게이트 신호(gate)를 기반으로, PWM 제어 신호(PWM)의 듀티를 조정하도록 한다.
- [0059] 본 발명의 연산 및 제어부(130)는 하나의 프로세서, 즉 마이크로 컨트롤러 등으로 구현될 수 있으나, 필요한 경우 일부 기능은 별도의 칩으로 분리 구현할 수도 있도록 한다. 예를 들어, 스위치 제어부(133)는 별도의 칩으로 분리 구현할 수도 있도록 한다.
- [0060] 레귤레이터(140)는 파워 서플라이(미도시) 등과 같은 외부 장치가 제공하는 부가 전원을 통해 전력 변환부(110), 센싱부(120), 및 연산 및 제어부(130)의 구동에 필요한 동작 전원을 생성 및 제공하도록 한다.
- [0061] 입출력부(151~154)는 다수의 통신 포트를 구비하고, 이들을 통해 입력 전원을 입력받거나, 부가 전원을 입력받거나, 온도 및 일사량 정보를 입력받거나, 연산 및 제어부(130)의 업데이트 정보를 입력받거나, 출력 전원을 출력할 수 있도록 한다.
- [0062] 더하여 본 발명의 SAS 모듈(100)은 보호회로(160)를 더 구비하여, 이를 통해 과전류 및 과전압 방지 동작을 수행함으로써, SAS 모듈(100)의 동작 안정성을 보장하도록 한다.
- [0063] 보다 상세하게는, 본 발명의 보호회로(160)는 과전류 및 과전압 발생시, 센싱부(120)를 거친 값을 접지로 빠지게 하여서 연산 및 제어부(130)를 보호하며, 그로 인하여 제어부(132)로부터 출력되는 게이트 값이 0이 되고, 최종적으로 스위치 제어부(133)에서 나오는 PWM값이 0이 되도록 한다. 그러면, 스위치(Q)를 통해 전력변환부(110)가 개방 회로(open circuit)로 변환되어, 전체적으로 하드웨어가 보호되도록 한다.
- [0064] 상술한 실시예에 설명된 특징, 구조, 효과 등은 본 발명의 적어도 하나의 실시예에 포함되며, 반드시 하나의 실시예에만 한정되는 것은 아니다. 나아가, 각 실시예에서 예시된 특징, 구조, 효과 등은 실시예들이 속하는 분야의 통상의 지식을 가지는 자에 의하여 다른 실시예들에 대해서도 조합 또는 변형되어 실시 가능하다.
- [0065] 따라서 이러한 조합과 변형에 관계된 내용들은 본 발명의 범위에 포함되는 것으로 해석되어야 할 것이다. 또한, 이상에서 실시예들을 중심으로 설명하였으나 이는 단지 예시일 뿐 본 발명을 한정하는 것이 아니며, 본 발명이 속하는 분야의 통상의 지식을 가진 자라면 본 실시예의 본질적인 특성을 벗어나지 않는 범위에서 이상에 예시되지 않은 여러 가지의 변형과 응용이 가능함을 알 수 있을 것이다. 예를 들어, 실시예들에 구체적으로 나타난 각 구성 요소는 변형하여 실시할 수 있는 것이다. 그리고 이러한 변형과 응용에 관계된 차이점들은 첨부한 청구 범위에서 규정하는 본 발명의 범위에 포함되는 것으로 해석되어야 할 것이다.

도면

도면1

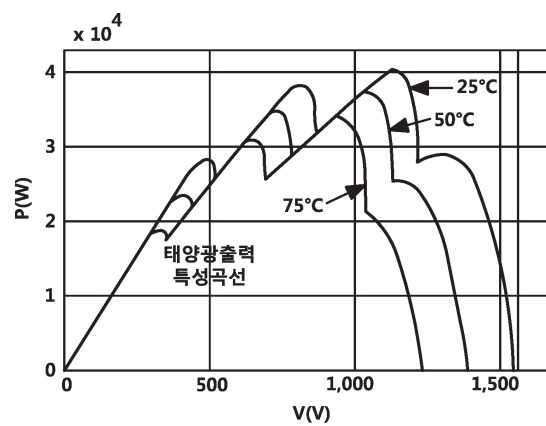
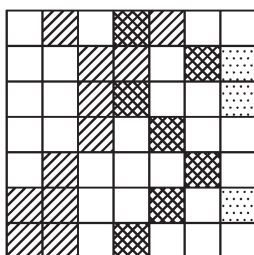
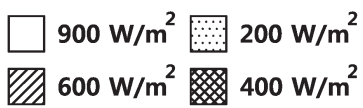


도면2

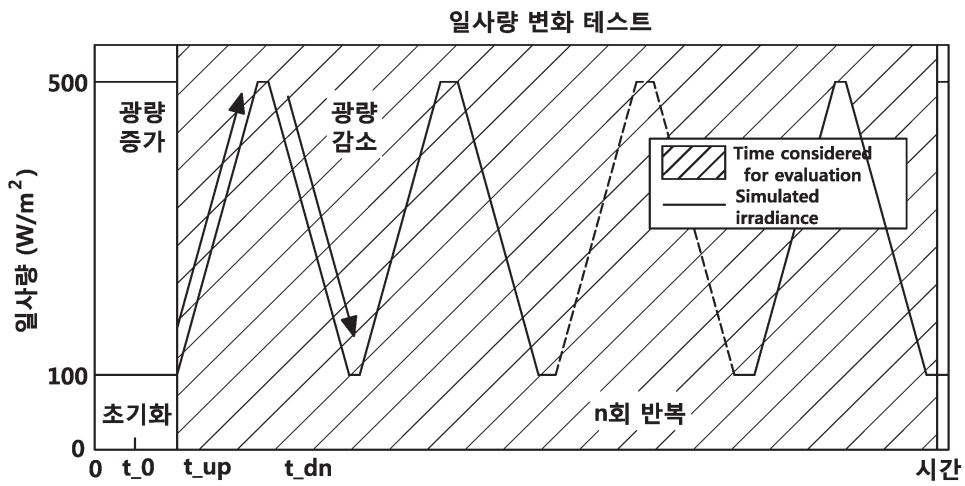


도면3

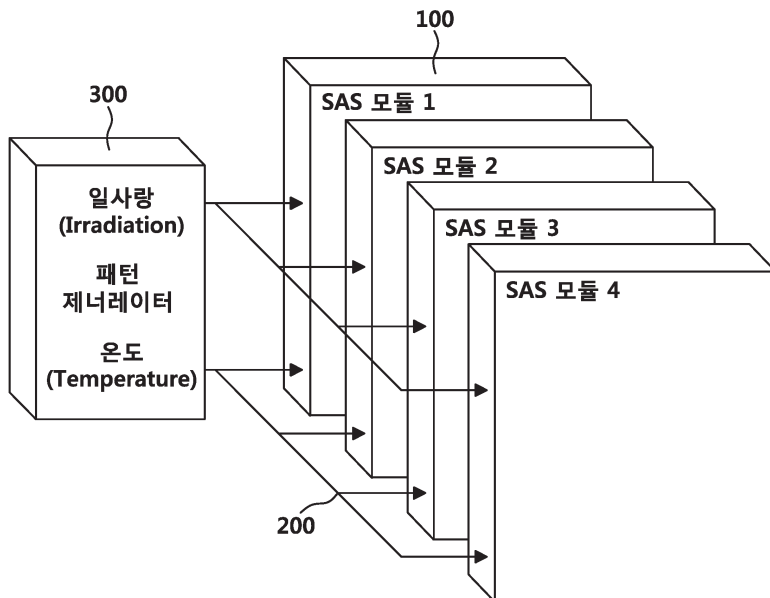
일사량패턴



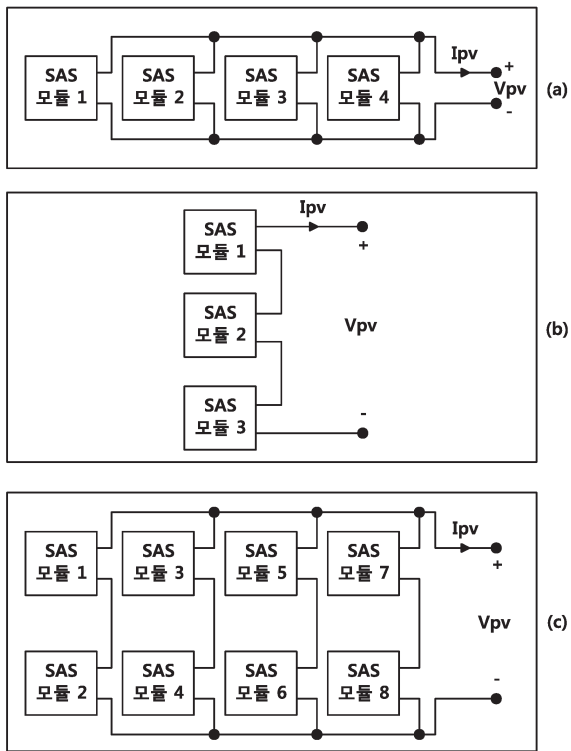
도면4



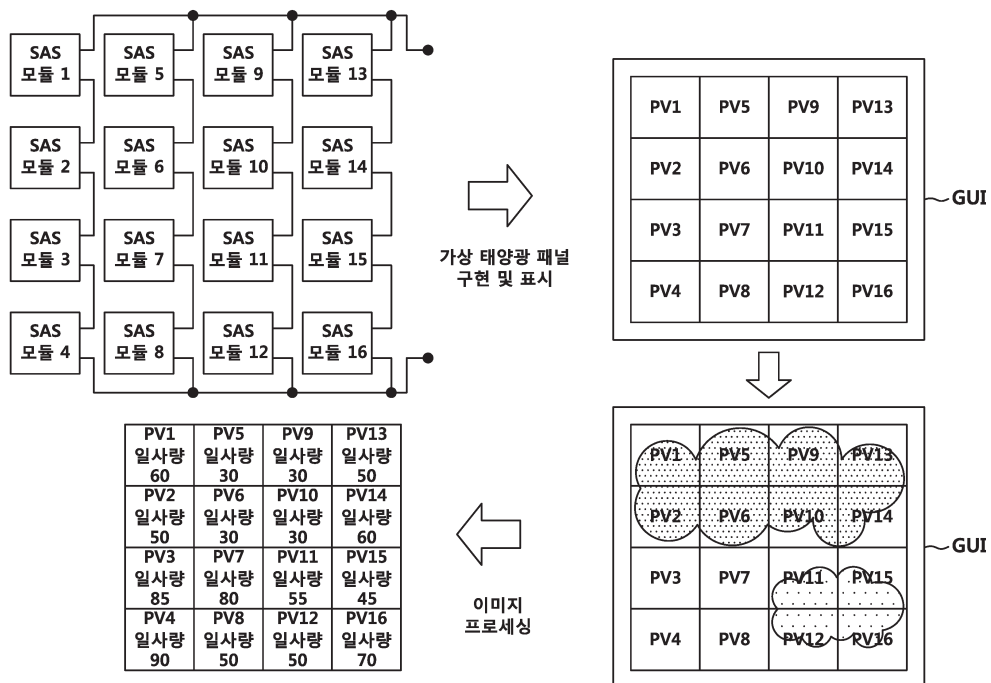
도면5



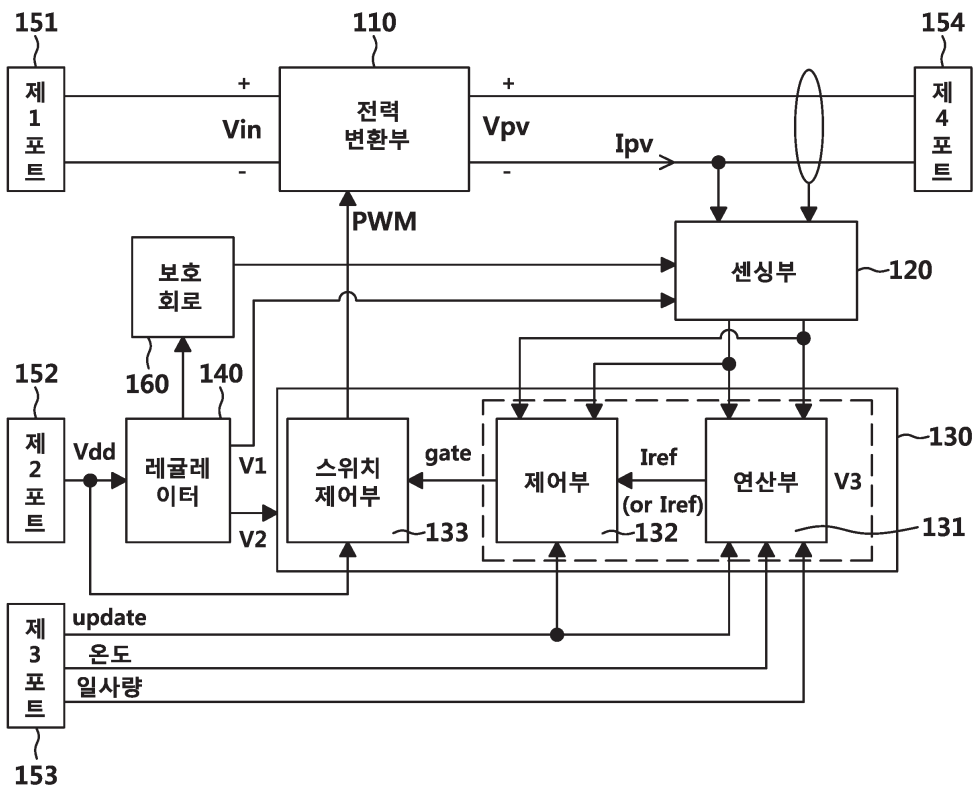
도면6



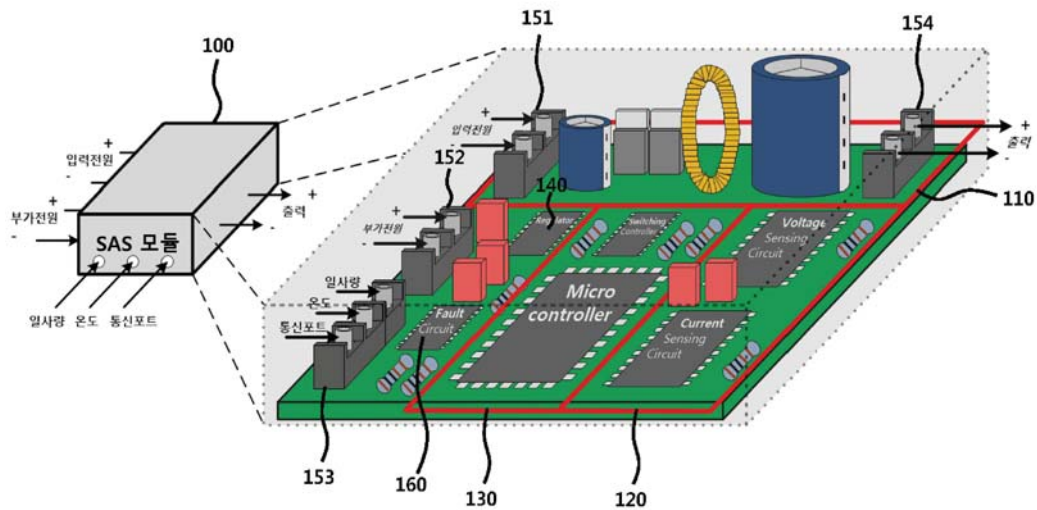
도면7



도면8



도면9



도면10

